

Environnement pour lave-vaisselle à
capot
Table d'entrée avec cuve, G/D,
dossieret, 800mm

REPÈRE # _____

MODELE # _____

NOM # _____

SIS # _____

AIA # _____



865307 (BHHPTB08L)

Table lisse pour laveuse à
capot. Avec bac
500x400x300mm. Entrée à
GAUCHE de la laveuse.

Description courte

Repère No.

Pour lave-vaisselle à capot. En acier inoxydable AISI 304. Dossieret arrière hauteur 260 mm. 2 pieds carrés 40x40mm, sur vérins réglables en hauteur. Cuve mm 500x400x300h avec tuyau de trop-plein, orifice de vidange, et siphon plastique. Direction de panier : de gauche à droite.

Caractéristiques principales

- Matériel livré démonté et facile à assembler.
- Conçues pour des casiers de lave-vaisselle de 500x500 mm.
- Peuvent être équipées avec une étagère inférieure pleine et une douchette.

Construction

- Pieds de 50 mm en inox, réglables en hauteur pour assurer que les tables s'égouttent dans le lave-vaisselle.
- Dossieret inclus pour éviter les éclaboussures d'eau.
- Bords anti-gouttes entièrement fermés pour une sécurité maximale et un nettoyage plus aisé.
- Toutes les surfaces sont lisses et polies.
- Pieds tubulaires carrés 40x40 mm en inox AISI 304.
- Entièrement en inox AISI 304.
- Pieds de 40 mm en inox, réglables en hauteur pour assurer que les tables s'égouttent dans le lave-vaisselle.

Accessoires en option

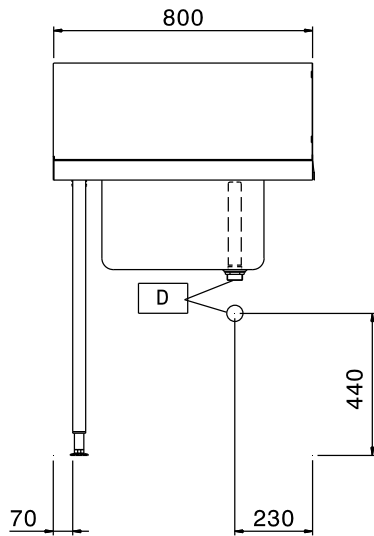
- Douchette monotrou débit 16l/ min avec pression de 3 bars PNC 855315
- Etagère inférieure pour table de 800mm PNC 865351
- Platinas de fixation au sol pour 2 pieds PNC 865386
- Siphon d'évacuation en plastique diam. int. 50mm PNC 895313

APPROBATION: _____

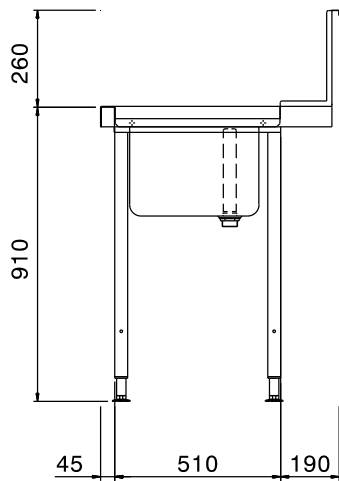
Informations générales

Largeur extérieure	800 mm
865307 (BHHPTB08L)	800 mm
Profondeur extérieure	745 mm
Hauteur extérieure	1170 mm
Poids net :	6 kg
Hauteur dossieret	300 mm
Dimensions cuve	500x400x300h

Avant



Côté



Dessus

